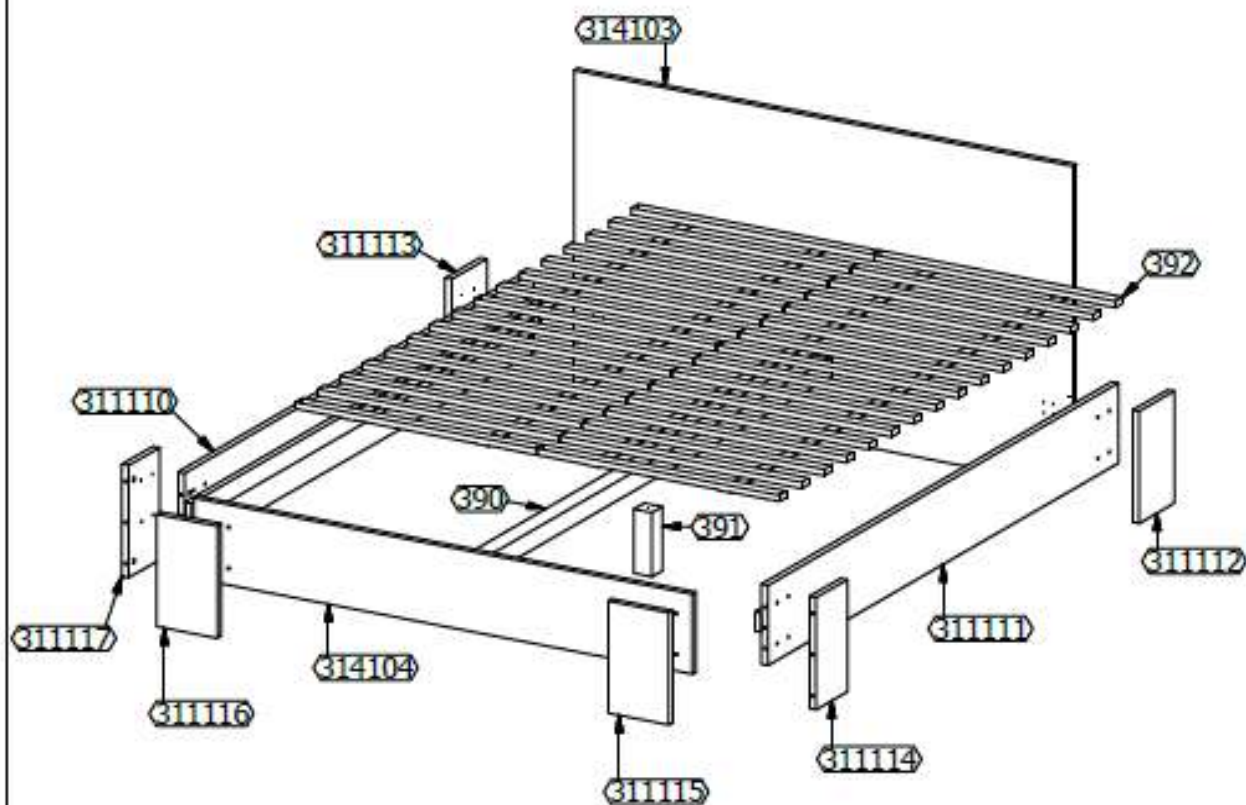


# Montana Poste L1

## Montážny návod



A x 8  
(8x36)



B x 12



C x 12



(15x12)

G x 1



G1 x 24



H x 40



(3,5 x 16)

K x 16



(4 x 40)

P x 4



P1 x 2



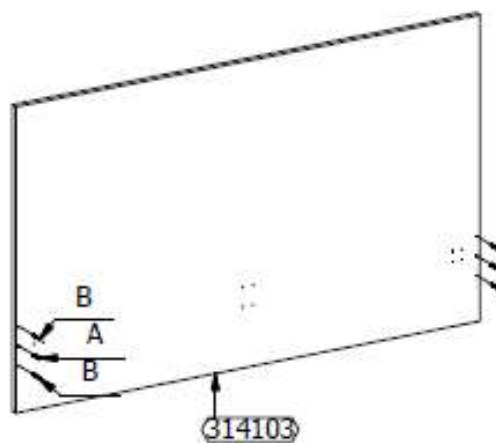
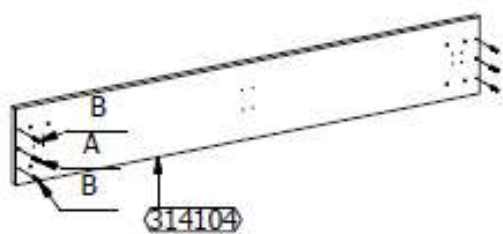
P2 x 2



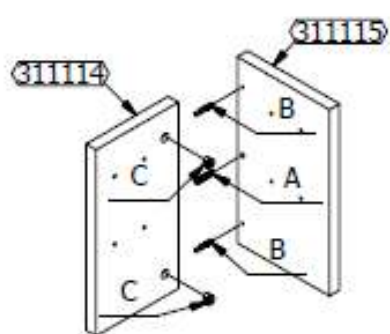
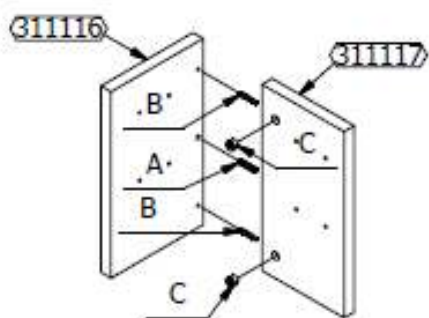
Z x 1



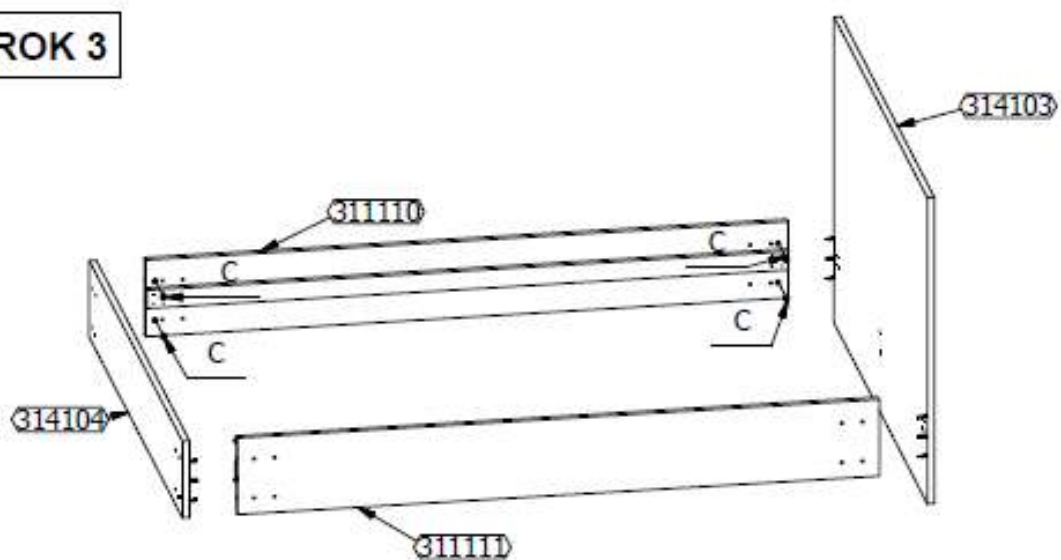
### KROK 1



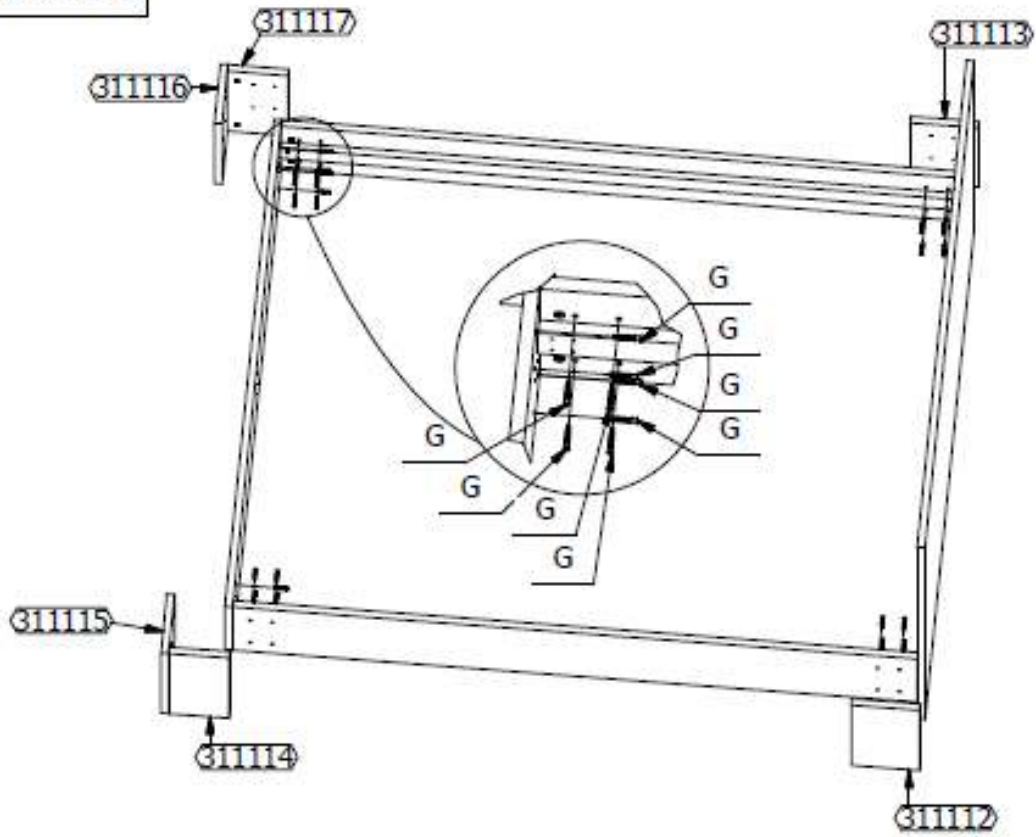
### KROK 2



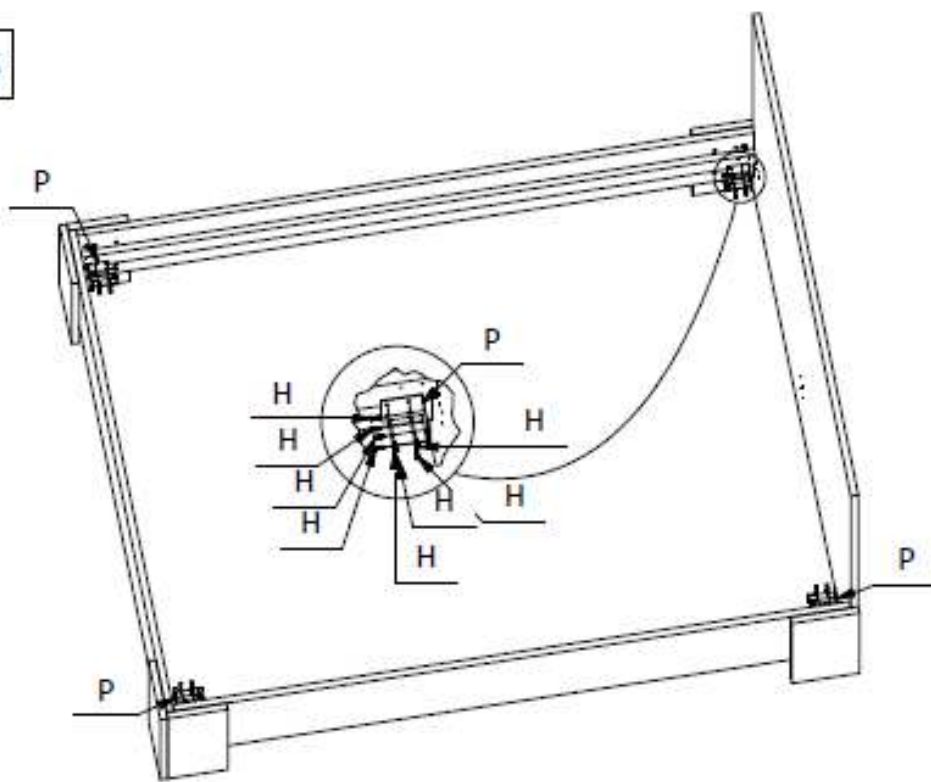
### KROK 3



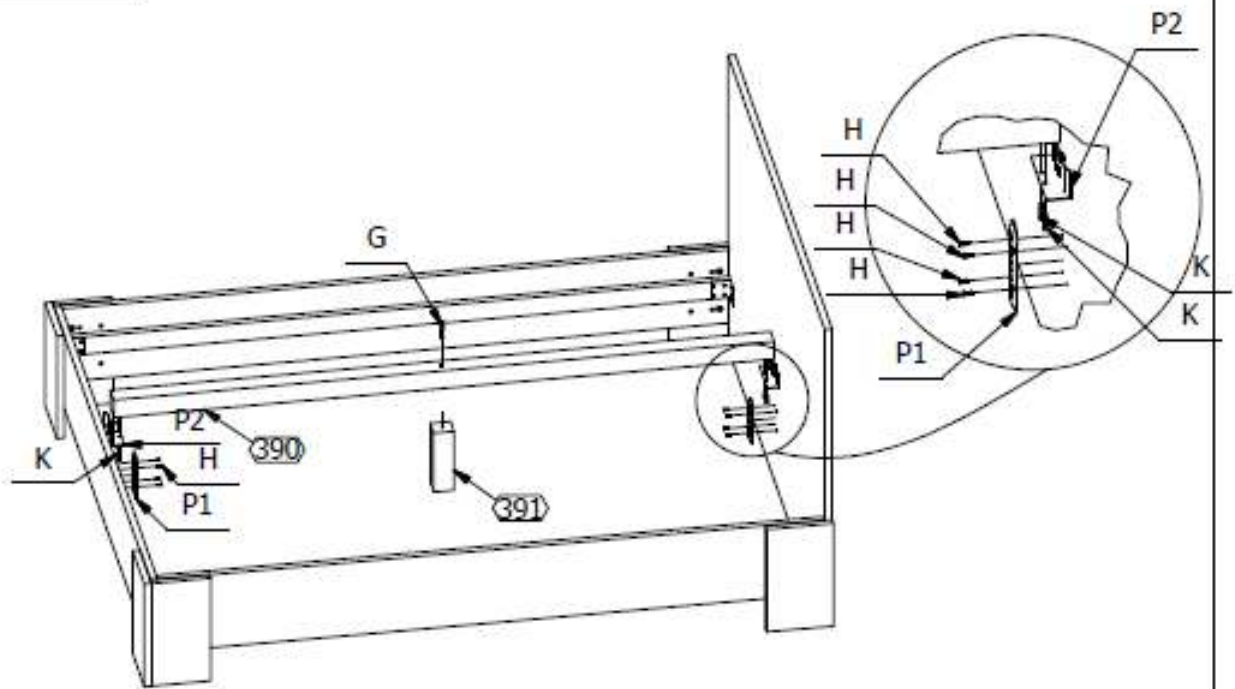
**KROK 4**



**KROK 5**



### KROK 6



### KROK 7

